

Guia de instalação

SBT2000S catraca swing de passagem única

Versão: V1.0 2022.01.04

Copyright © 2021 ZKTECO CO., LTD. Todos os direitos reservados.

Sem o consentimento prévio por escrito da ZKTeco, nenhuma parte deste manual pode ser copiada ou utilizada de qualquer forma ou formato. Os direitos de propriedade intelectual sobre este manual pertencem à ZKTeco e suas subsidiárias (doravante a "Empresa" ou "ZKTeco").

Marca Registrada

ZKTeco é uma marca registrada da ZKTeco. Outras marcas comerciais envolvidas neste manual são propriedade de seus respectivos proprietários.

Responsabilidade

Este manual contém informações sobre a operação e manutenção dos produtos ZKTeco. Os direitos de propriedade intelectual de todos os documentos, desenhos, etc., em relação aos produtos fornecidos pela ZKTeco são de propriedade da ZKTeco. O conteúdo deste documento não deve ser usado ou compartilhado pelo receptor com terceiros sem a permissão expressa por escrito da ZKTeco.

O conteúdo deste manual deve ser lido na íntegra antes de iniciar a utilização e manutenção do produto adquirido. Se algum dos conteúdos do manual parecer pouco claro ou incompleto, entre em contato com a ZKTeco antes de iniciar a utilização e/ou manutenção do referido produto.

É um pré-requisito essencial para a operação e/ou manutenção corretas/adequadas, que a equipe que irá utilizar e/ou dar manutenção, esteja totalmente familiarizado com o projeto e que esta equipe tenha recebido um treinamento completo da utilização e/ou manutenção da máquina / unidade / produto. É ainda essencial para a utilização segura da máquina / unidade / produto que a equipe tenha lido, compreendido e seguido as instruções de segurança contidas no manual.

Em caso de qualquer conflito entre os termos e condições deste manual e as especificações de fichas-técnicas, desenhos, folhas de instruções ou quaisquer outros documentos acordados entre as partes relacionados ao produto, as condições de tais documentos devem prevalecer em relação ao manual.

A responsabilidade da ZKTeco em relação ao presente manual e ao produto está detalhada nos termos de sua respectiva Garantia.

A ZKTeco reserva-se o direito de adicionar, apagar, alterar ou modificar as informações contidas no manual de tempos em tempos, independente de aviso prévio, por meio de circulares, cartas, notas e/ou novas edições do manual, visando a melhor utilização e/ou segurança do produto. Os mais recentes procedimentos de utilização e documentos relevantes estão disponíveis em <http://www.zkteco.com.br> sendo de responsabilidade do usuário verificar eventuais atualizações e informes, especialmente se o produto indicar problemas no funcionamento ou se restarem dúvidas sobre sua instalação, manejo, armazenamento, operação e/ou manutenção.

Se houver algum problema relacionado ao produto, entre em contato conosco.

ZKTeco filial Brasil

Endereço Rodovia MG-010, KM 26 - Loteamento 12 - Bairro
Angicos - Vespasiano - MG - CEP: 33.206-240.
Telefone +55 31 3055-3530

Para dúvidas relacionadas a negócios, escreva para nós em:
comercial.brasil@zkteco.com Para
saber mais sobre nossas filiais globais, visite www.zkteco.com

Sobre a empresa

ZKTeco é um dos maiores fabricantes mundiais de leitores RFID e biométricos (impressões digitais, faciais, veias dos dedos). As ofertas de produtos incluem leitores e painéis de controle de acesso, câmeras de reconhecimento facial de alcance próximo e distante, controladores de acesso de elevador, catracas, controladores com reconhecimento de placa veicular (LPR) e produtos de consumo, incluindo fechaduras de impressão digital operadas por pilhas e leitores de face. Nossas soluções de segurança são multilíngues e disponibilizadas em mais de 18 idiomas diferentes. As instalações de fabricação ZKTeco são de última geração, com 700.000 pés quadrados e certificação ISO9001, controlamos a fabricação, o design do produto, a montagem dos componentes e a logística / transporte, tudo no mesmo local.

Os fundadores da ZKTeco foram determinados por pesquisa independente e desenvolvimento de procedimentos de verificação biométrica e a produção de SDK de verificação biométrica, que foi inicialmente e amplamente aplicado nos campos de segurança de PC e autenticação de identidade. Com o aprimoramento contínuo do desenvolvimento e muitos aplicativos de mercado, a equipe construiu gradualmente um ecossistema de autenticação de identidade e um ecossistema de segurança inteligente, que são baseados em técnicas de verificação biométrica. Com anos de experiência na industrialização de soluções de verificações biométricas, a ZKTeco foi oficialmente estabelecida em 2007 e agora é uma das empresas líderes globais na indústria de soluções de verificação biométrica, possuindo várias patentes e sendo selecionada como Empresa Nacional de Alta Tecnologia por 6 anos consecutivos. Seus produtos são protegidos por direitos de propriedade intelectual.

Sobre o Manual

Este manual apresenta as operações do produto catraca SBT2000s.

Todas as figuras exibidas são apenas para fins ilustrativos. Os números/medidas deste manual podem não ser exatamente consistentes com os produtos reais.

Recursos e parâmetros com ★ não estão disponíveis em todos os dispositivos.






Padronização dos documentos

Os padrões usados neste manual estão listados abaixo:

Padronização GUI

Para Software	
Padrão	Descrição
Fonte Bold	Usado para identificar nomes de interface de software. Ex.: OK, Confirmar, Cancelar
>	Os menus de vários níveis são separados por esses colchetes. Ex.: Arquivo > Criar > Pasta.
Para Dispositivo	
Padrão	Descrição
< >	Nomes de botões ou chaves para dispositivos. Por exemplo, pressione <OK>
[]	Nomes de janelas, itens de menu, tabela de dados e nomes de campos estão entre colchetes. Por exemplo, abra a janela [Novo usuário]
/	Os menus de vários níveis são separados por barras de encaminhamento. Por exemplo, [Arquivo / Criar / Pasta].

Símbolos

Padrão	Descrição
	Implica sobre o aviso ou para ter atenção, no manual
	Informações gerais que ajudam a realizar as operações mais rapidamente
	Informação que é significativa
	Cuidado para evitar perigos ou erros
	Declaração ou evento que avisa sobre algo ou que serve como um exemplo de advertência

1 Requisitos de instalação

1. Recomenda-se que a catraca swing seja instalada em um piso sólido nivelado com 50 mm a 100 mm de espessura, o ângulo horizontal não deve ser superior a $\pm 0,7^\circ$.
2. Também é recomendado que a catraca swing não seja usada em ambiente corrosivo.
3. Certifique-se de que o cabo terra do sistema esteja conectado de forma segura, para evitar choques ou outros acidentes.
4. Após a instalação, verifique se a conexão do cabo terra foi feita corretamente nos conjuntos de conectores e pontos de fiação dos circuitos, bem como em cada parte móvel da catraca swing. Quaisquer porcas, parafusos e outros fixadores soltos devem ser apertados a fim de evitar quaisquer falhas de operações.

2 Posição de Instalação

A posição de instalação da catraca swing depende do espaço disponível. Uma distância de 100 mm entre a catraca swing e a parede deve ser reservada para facilitar a abertura da tampa superior para realizar manutenção e ajustes. A figura de exemplo é mostrada abaixo:

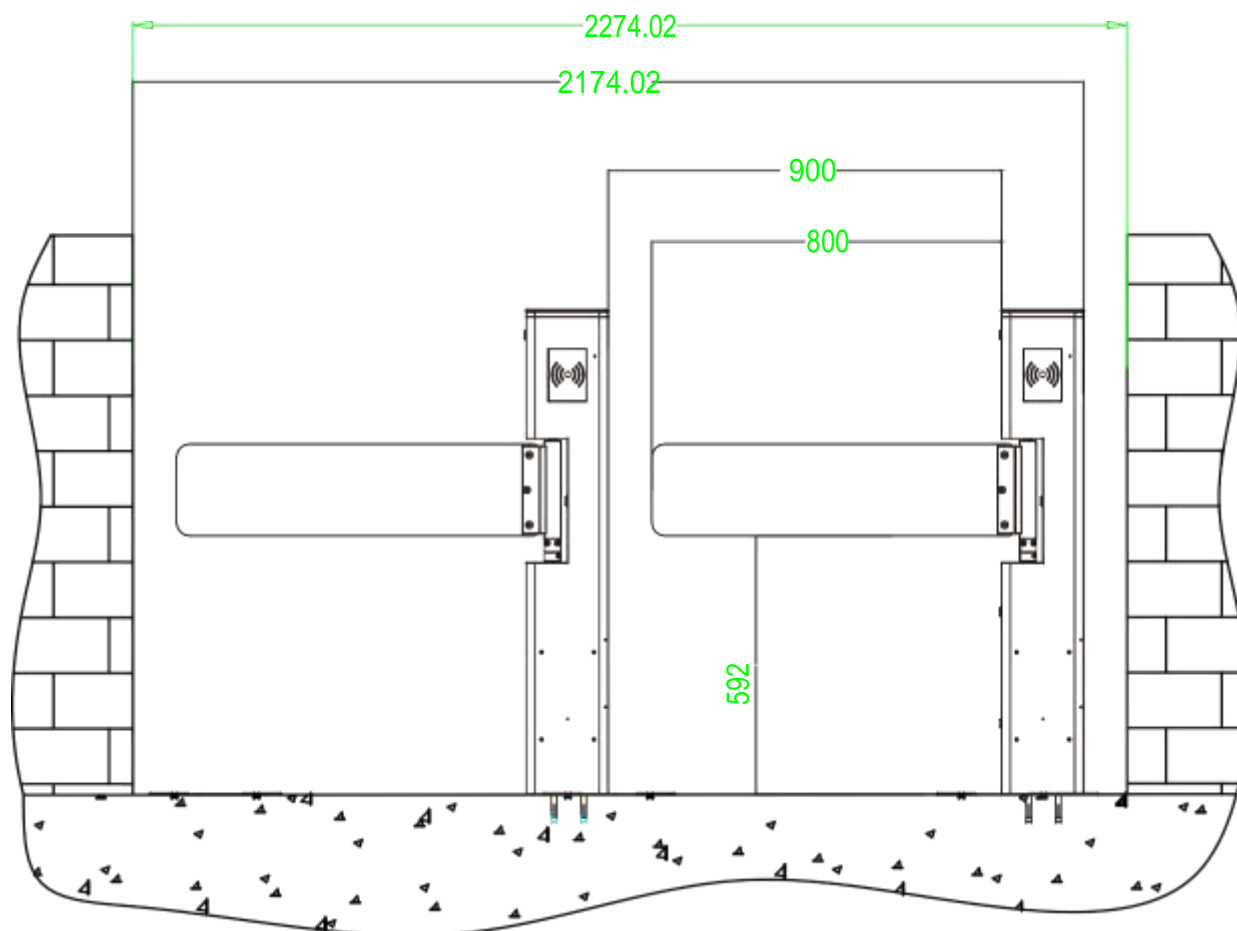


Figura 2-1 SBT2000S Series passagem dupla

3 Preparação

1. Ferramentas: Uma fita métrica, uma chave ajustável, uma broca de impacto e uma pequena chave de fenda (incluída no pacote).
2. Material: Um tubo de PVC anti-incêndio com **isolamento (diâmetro ≥ 25 mm)**, cabo de energia de três vias e parafusos de expansão M12 (incluídos no pacote).
3. Passe o cabo de conexão do dispositivo através do tubo antes da montagem.
4. Os cabos de alimentação e sinal devem ser passados separadamente para distinguir facilmente sinal de energia e evitar ruídos. Contrate um profissional para fazer a instalação elétrica. O dispositivo deve ser fixado no solo.

Abaixo está o esboço e as dimensões da SBT2000S em milímetros:

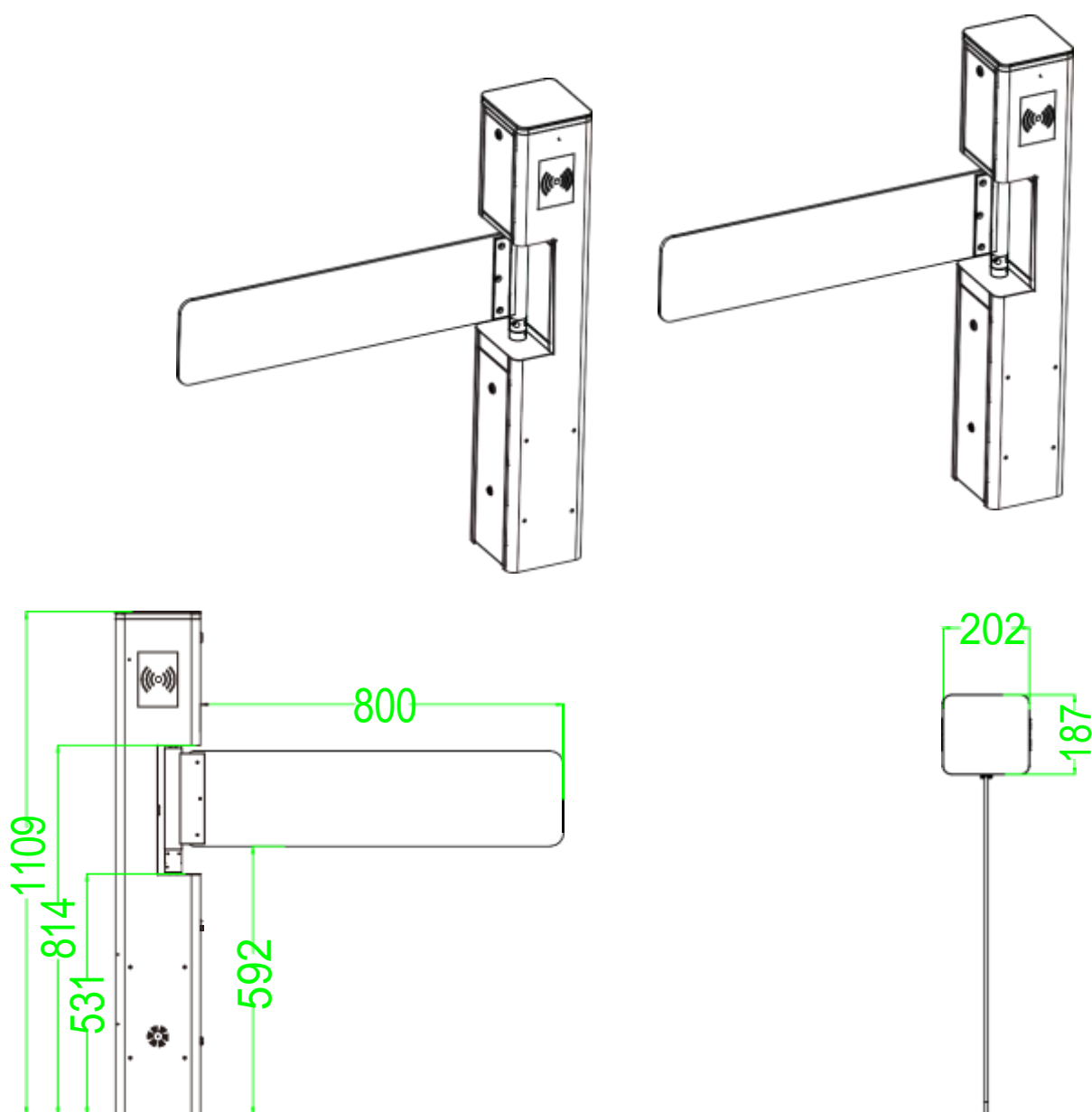


Figura 3-1

4 Instalação

1. Prepare as ferramentas para instalação do produto e os materiais de acordo com a lista mencionada anteriormente.
2. Marque o furo do parafuso no centro do suporte e a borda da base do gabinete no solo de acordo com as dimensões mostradas na Figura 4-1.
3. Faça os furos de $\Phi 14$ e insira parafusos de fixação M12 ou parafusos de expansão. Conforme mostrado na Figura 4-2.

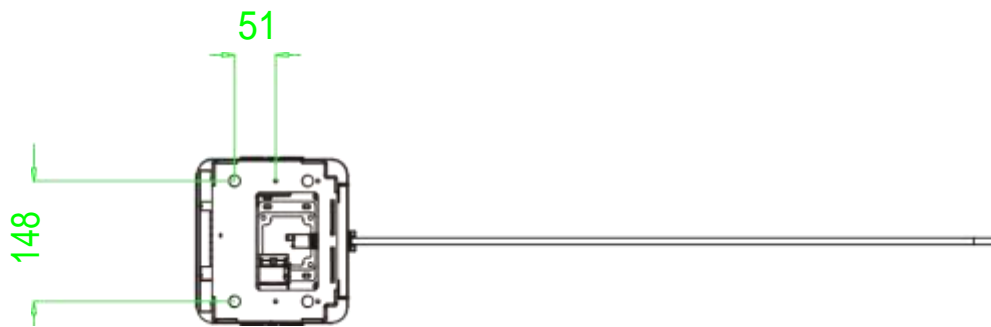
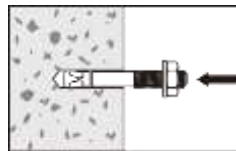


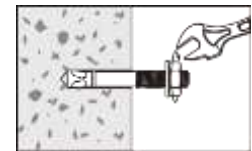
Figura 4-1



1. Faça o furo



2. Inserção do parafuso



3. Fixação do parafuso

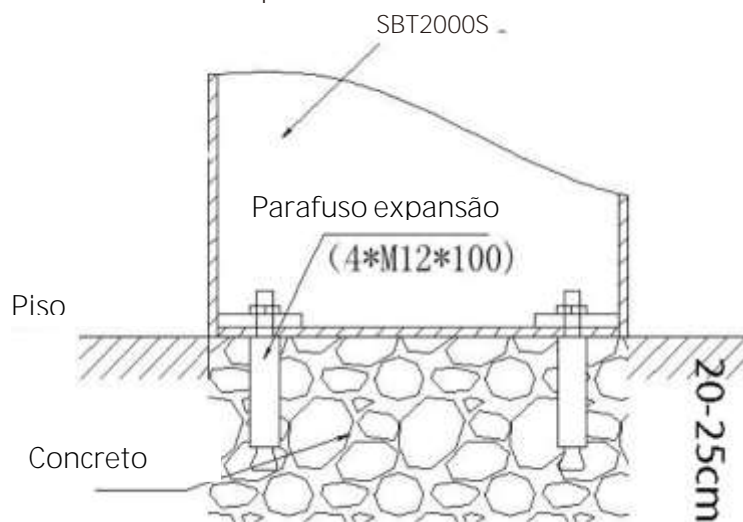


Figura 4-2

4. Fixe a catraca swing de acordo com os tamanhos e posições como mostrado na figura do tópico de **instalação e fixação**.
5. Para as saídas dos cabos, consulte o diagrama abaixo onde é indicado os furos para a montagem. A tensão de entrada para esta catraca swing é AC100V-120V / 200V-240V e caso use duas, a mestre e escravo, ambas são conectadas por um cabo de 2 vias (sinal) e um cabo de 2 vias (energia). Observe que os conduítes de PVC são colocados 100 mm sob o solo, a altura da parte exposta não deve exceder 100 mm. Além disso, a saída do conduíte deve ser dobrada para trás para evitar a entrada de água no mesmo.

Os furos de instalação da série SBT2000S e as posições de cabeamento são mostrados na Figura 4-3:

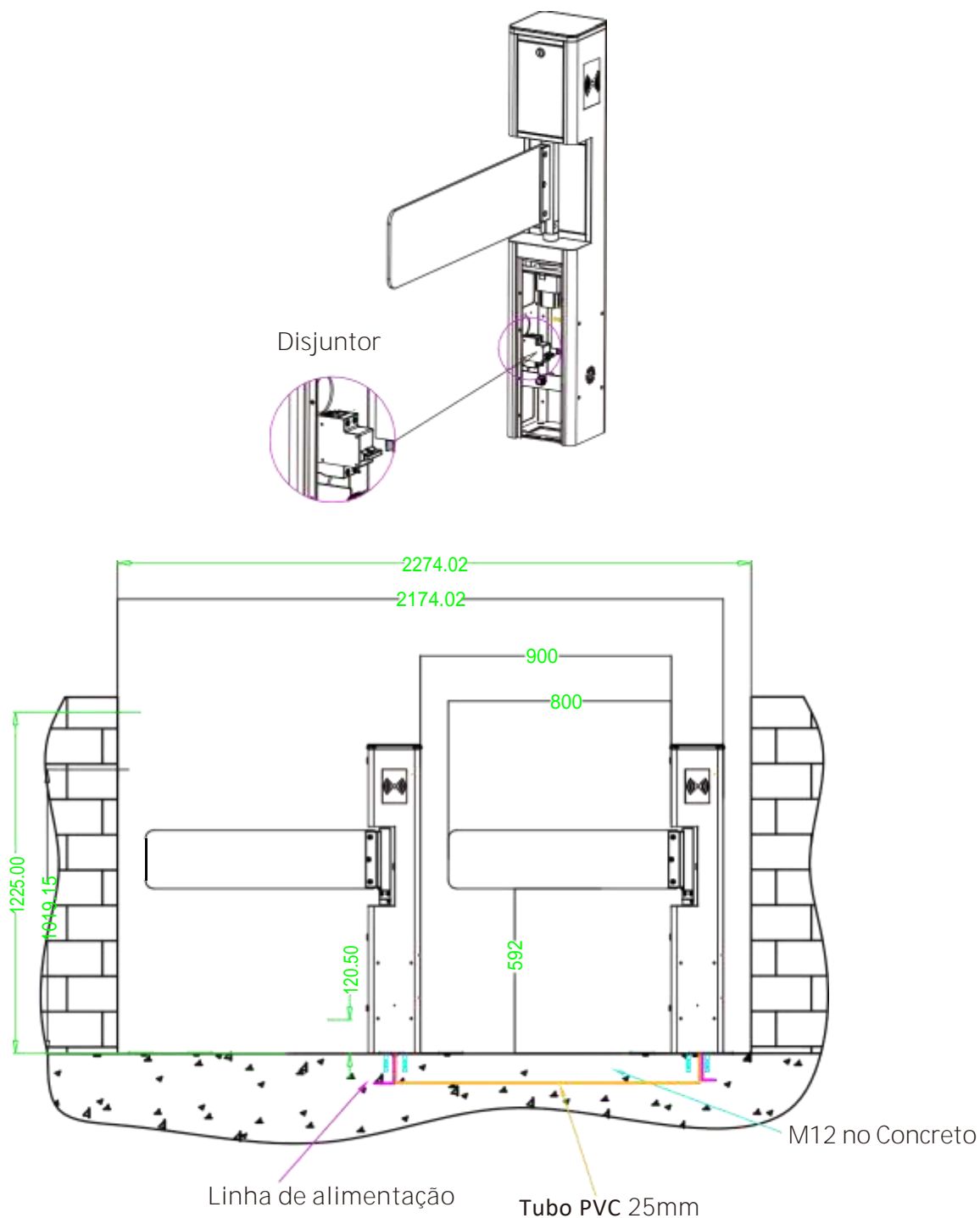


Figura 4-3

6. Conecte os cabos, ligue o disjuntor e execute o teste de inicialização. Aguarde 10 segundos para que a catraca conclua o processo de autoteste. Ao mesmo tempo, verifique se os indicadores funcionam corretamente. Se tudo funcionar bem, você pode apertar os parafusos. Se ocorrer uma falha, entre em contato com seu fornecedor ou nosso suporte técnico.
7. Recomenda-se que uma linha de advertência seja marcada no solo após a instalação do dispositivo, de modo a manter o usuário atrás da linha de advertência ao se autenticar. Conforme mostrado na Figura 4-4:

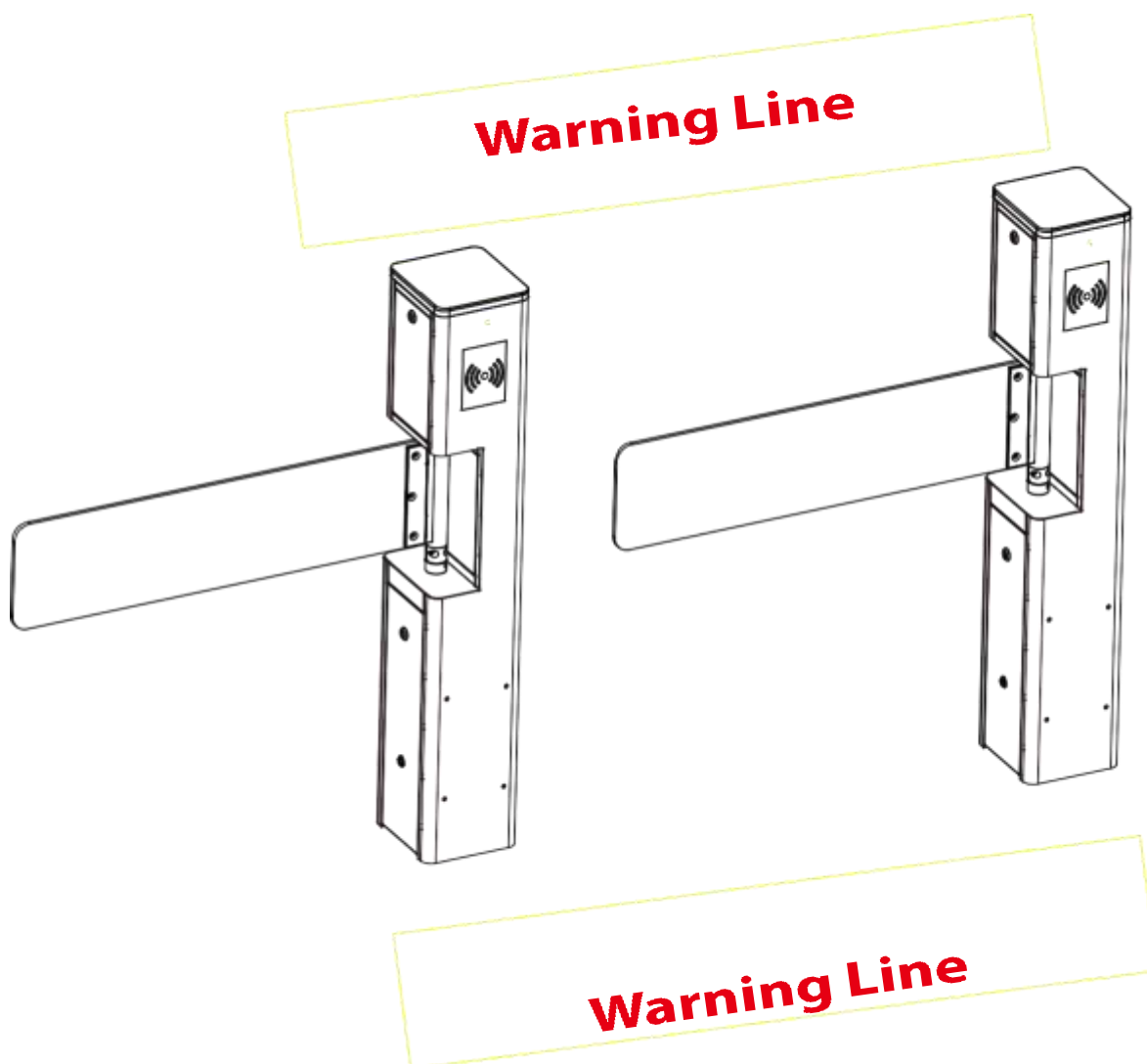
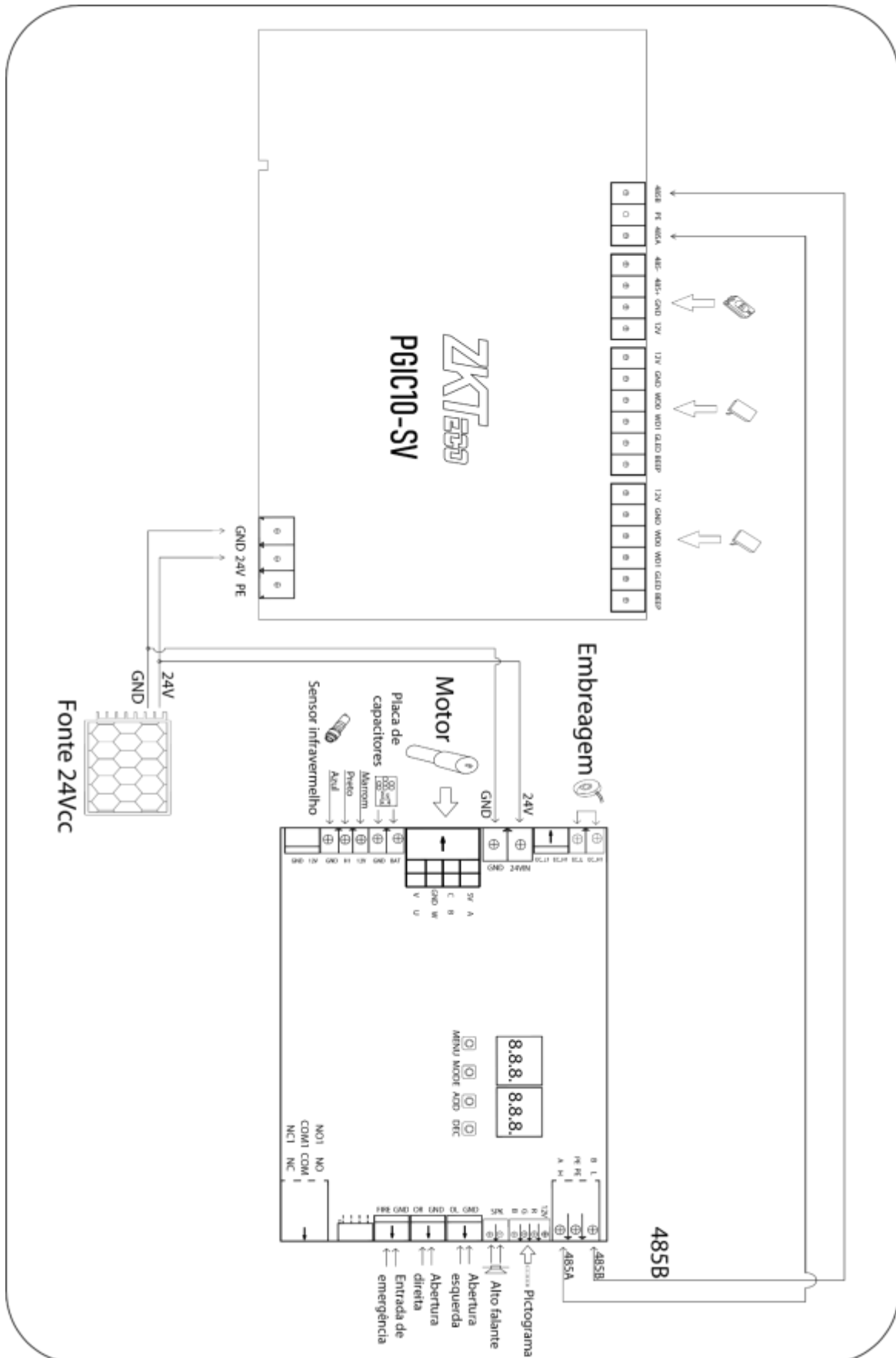


Figura 4-4

5 Diagrama de Ligação

Abaixo está o diagrama de ligação:



Garantia

Este produto é garantido pela ZKTeco por um período de 3 meses (garantia legal), acrescidos de 9 meses de garantia adicional (garantia contratual), em um total de 1 ano, contra eventuais defeitos de material ou fabricação, desde que observadas as seguintes condições:

- a) A garantia se aplica exclusivamente a produtos fornecidos pela ZKTeco do Brasil ou por Revenda Autorizada ZKTeco no Brasil.
- b) O período de garantia será contado a partir da data de emissão da nota fiscal do produto.
- c) Durante a garantia legal estão cobertos os custos de peças e serviços de reparo, que deverão ser realizados obrigatoriamente em Assistência Técnica ZKTeco ou na própria fábrica, conforme orientação da ZKTeco. Para o período de garantia contratual estão cobertos apenas os custos de peças que eventualmente necessitem substituição para reparo do produto, ficando excluídos os custos em relação aos serviços de manutenção (mão de obra), a remoção do produto (envio e retorno) e a visita/estadia de técnico especializado, se aplicável.
- d) Detectado o defeito no produto, o usuário deverá entrar em contato com a ZKTeco nos canais de comunicação disponíveis em <https://www.zkteco.com.br/suporte/>, fornecendo informações sobre os produtos e problemas observados por meio do preenchimento e envio do formulário de Remessa de Material para Assistência Técnica (RMA) disponível em <https://www.zkteco.com.br/manutencao/>.
- e) Recebidas as informações e o RMA, a ZKTeco analisará o caso e informará ao usuário sobre os próximos passos, bem como sobre a documentação que deve ser encaminhada em caso de envio do produto para a ZKTeco ou Assistência Técnica ZKTeco e/ou sobre opções para agendamento de visita técnica, quando aplicável.
- f) Produtos enviados para a ZKTeco ou para Assistência Técnica ZKTeco sem notificação prévia e expressa autorização da ZKTeco não serão recebidos.
- g) O produto e as peças substituídas serão garantidas pelo restante do prazo original, sendo que as peças retiradas dos produtos e/ou produtos eventualmente descartados serão de propriedade da ZKTeco.
- h) Em caso de dúvidas o usuário deverá entrar em contato com a ZKTeco nos canais de comunicação disponíveis em <https://www.zkteco.com.br/suporte/>

Resultará nula e sem efeito esta garantia em caso de:

- a) Produto que apresente lacres rompidos e/ou etiqueta de identificação violada.
- b) Uso anormal do produto, inclusive em desconformidade com seu manual, especificações, desenhos, folhas de instruções ou quaisquer outros documentos relacionados, bem como em capacidade além de seus limites e taxas prescritas.
- c) Uso indevido ou erro de instalação, operação, testes, armazenamento e/ou manuseio do produto.
- d) Manutenção e/ou alteração no produto não aprovada previamente pela ZKTeco.
- e) Defeitos e danos causados por agentes naturais (enchente, maresia e outros) ou exposição excessiva ao calor.
- f) Defeitos e danos causados pelo uso de software e/ou hardware não compatíveis com especificações do produto.
- g) Surtos e/ou picos de tensão na rede elétrica típicos de algumas regiões, para as quais deve-se utilizar dispositivos de proteção contra surtos elétricos.
- h) Fatos ou eventos imprevisíveis ou de difícil previsão e de força maior.
- i) Transporte do produto em embalagem ou de forma inadequada.
- j) Furto ou roubo.
- k) Desgaste natural do produto.
- l) Danos exclusivamente causados pelo usuário ou por terceiros.

Em nenhum caso a ZKTeco será responsável por indenização superior ao preço da compra do produto, por qualquer perda de uso, perda de tempo, inconveniência, prejuízo comercial, perda de lucros ou economias ou outros danos diretos ou indiretos, decorrentes do uso ou impossibilidade de uso do produto.

A ZKTeco reserva-se o direito de alterar as condições e procedimentos aqui estabelecidos independente de aviso prévio, sendo de responsabilidade do usuário verificar periodicamente eventuais atualizações, que estarão disponíveis em <https://www.zkteco.com.br/manutencao/>. Nenhuma Revenda Credenciada ou Assistência Técnica ZKTeco tem autorização para modificar as condições aqui estabelecidas ou assumir outros compromissos em nome da ZKTeco.

ZKTECO DO BRASIL S.A

Rodovia MG-010, KM 26 - Loteamento 12 - Bairro
Angicos - Vespasiano - MG - CEP: 33.206-240

Tel: +55 31 3055-3530

comercial@zkteco.com.br

www.zkteco.com.br

