



Guia rápido SpeedFace V4L

Data: janeiro de 2020

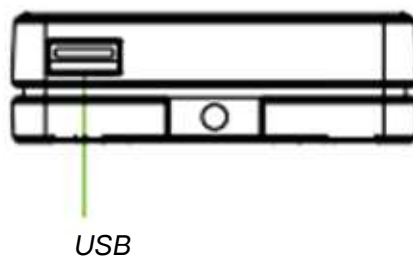
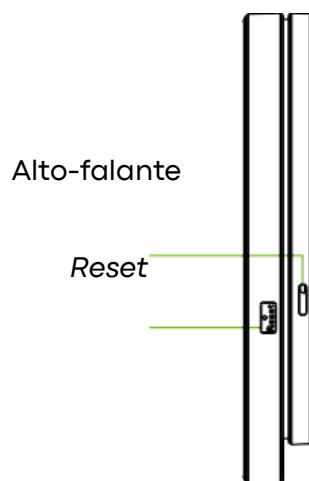
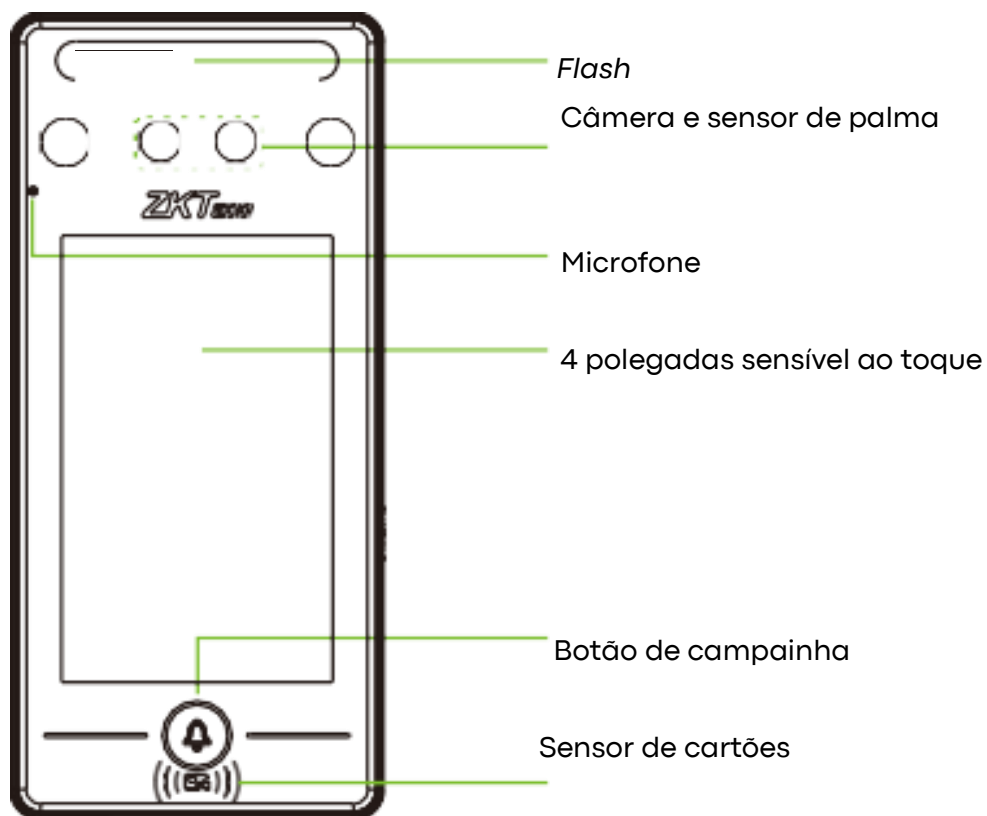


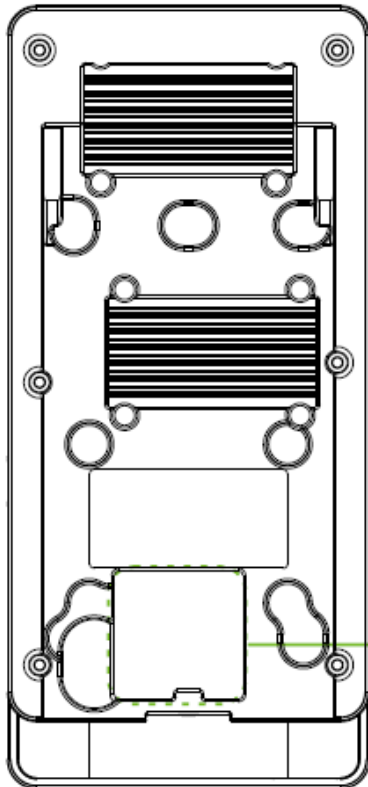
Obrigado por escolher nosso produto. Por favor, leia as instruções cuidadosamente antes da operação. Siga estas instruções para garantir que o produto esteja funcionando corretamente. As imagens mostradas neste manual são apenas para fins ilustrativos.



Para mais detalhes, acesse o site www.zkteco.com.br

• Visão geral





12V	Alimentação
GND	

TX+	Ethernet
TX-	
RX+	
RX-	

	Alarme		
	AL+	AL-	
Fechadura	NO	GND	Entrada auxiliar
	COM	AUX	
	NC	BUT	Botão de saída
	GND	SEN	
RS485	485B	BELL+	Campainha
	485A	BELL-	
Entrada <i>wiegand</i>	IWD0	GND	
	IWD1	GND	
	+12V	WD0	Saída <i>wiegand</i>
	GND	WD1	

- **Recomendações de instalação**

Para garantir o bom funcionamento do equipamento, por favor, siga as recomendações da **ZKTeco** para instalação.



Instale somente em ambientes internos e com temperatura controlada;

Nunca instale próximo a janelas de vidro ou superfícies reflexivas;

Não instale o produto em local onde ele receba luz direta do sol e esteja exposto ao vento;

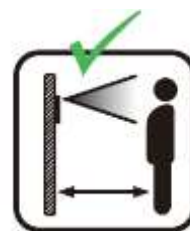
Nunca instale o produto próximo a fontes de calor.

- **Instalando o SpeedFace V4L**

Cole o adesivo de montagem na parede e realize os furos de acordo com as orientações, fixe a placa traseira na parede com os parafusos e bucha fornecidos. Coloque o dispositivo na placa traseira e finalize com o parafuso de segurança.

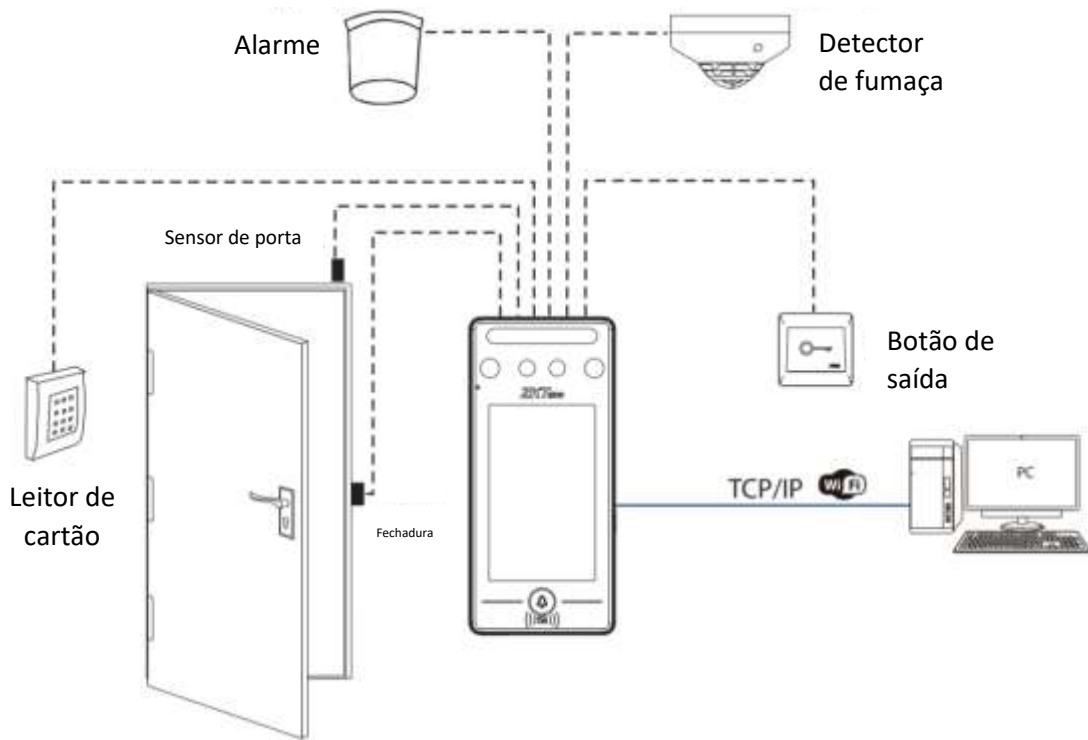
- **Postura recomendada**

É necessário que o usuário esteja posicionado em uma distância de 0.3 a 2m do equipamento.

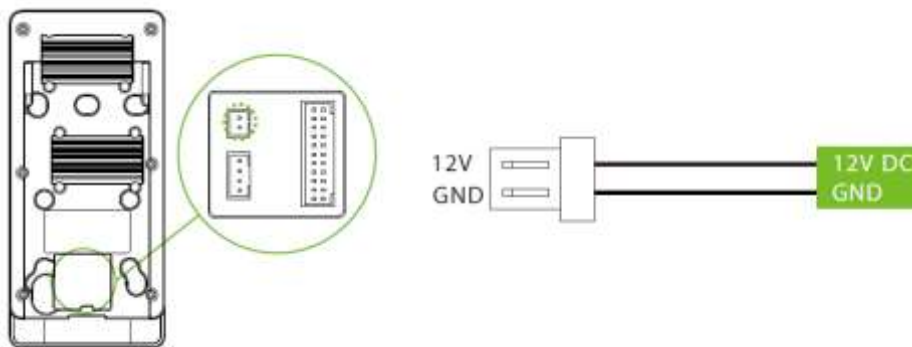


A distância recomendada entre a mão e o equipamento para leitura de palma é de 30 a 50cm;	Mantenha um espaço entre os dedos;	Não posicione a mão completamente fechada;	Não posicione a mão fora da área de leitura;	Não flexione os dedos durante a leitura.
---	------------------------------------	--	--	--

● **Instalação de do SpeedFace V4L com dispositivos externos**



● **Fonte de alimentação**

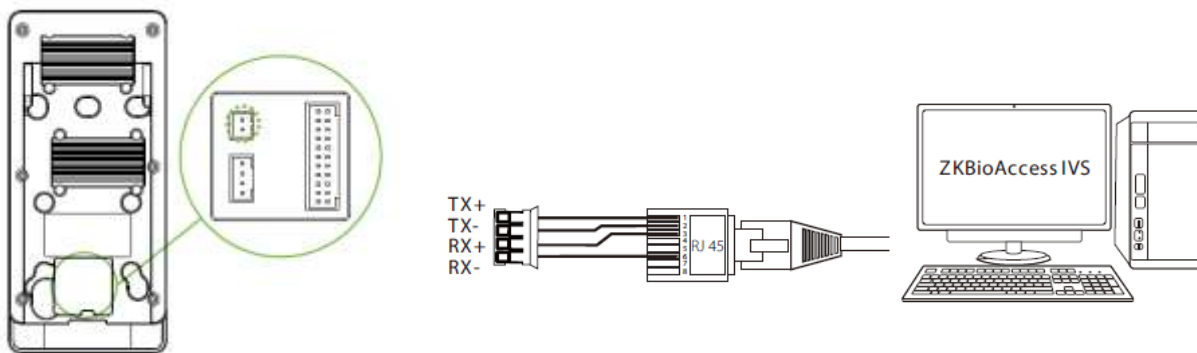


Recomenda-se que a fonte de alimentação tenha 12V ± 10%.

Caso seja necessário compartilhar a energia com outros dispositivos, use uma fonte de alimentação com potência mais alta.

- **Conexão Ethernet**

Clique em **Conf. Com.** > **Ethernet** > **Endereço de IP**, insira o endereço IP e dê [OK]. É importante que em uma rede LAN, os endereços IP, do servidor (PC) e do **SpeedFace V4L** estejam conectados ao mesmo segmento de rede quando forem vinculados ao software **ZKBioAccess IVS**.



Endereço de IP: 192.168.1.201

Endereço de IP: 192.168.1.130

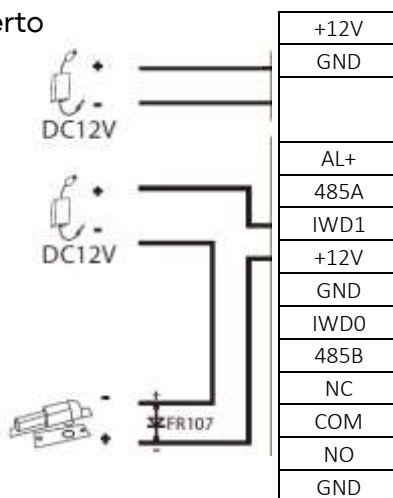
Máscara de sub-rede: 255.255.255.0
255.255.255.0

Máscara de sub-rede:

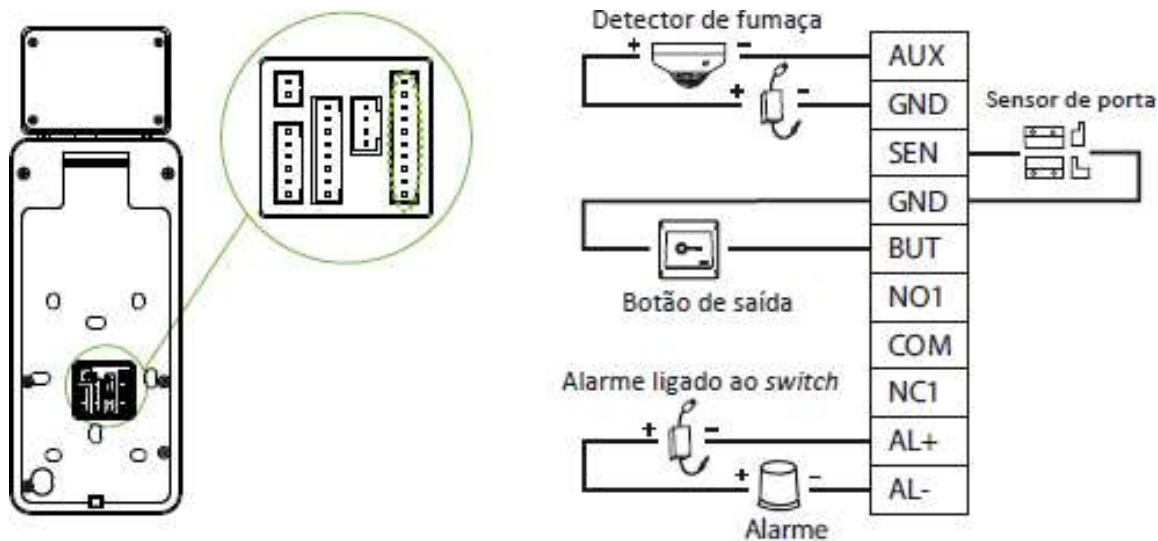
- **Ligação de relé de bloqueio**

O sistema é capaz de operar em duas configurações: fechadura normalmente aberta e normalmente fechada. Em NO (normalmente aberto quando o equipamento está ligado) está conectado aos terminais 'NO' e 'COM' e o contato NC (normalmente fechado quando o equipamento está ligado) está conectado aos terminais 'NC' e 'COM'. Confira abaixo alguns exemplos de ligação:

- **Normalmente aberto**

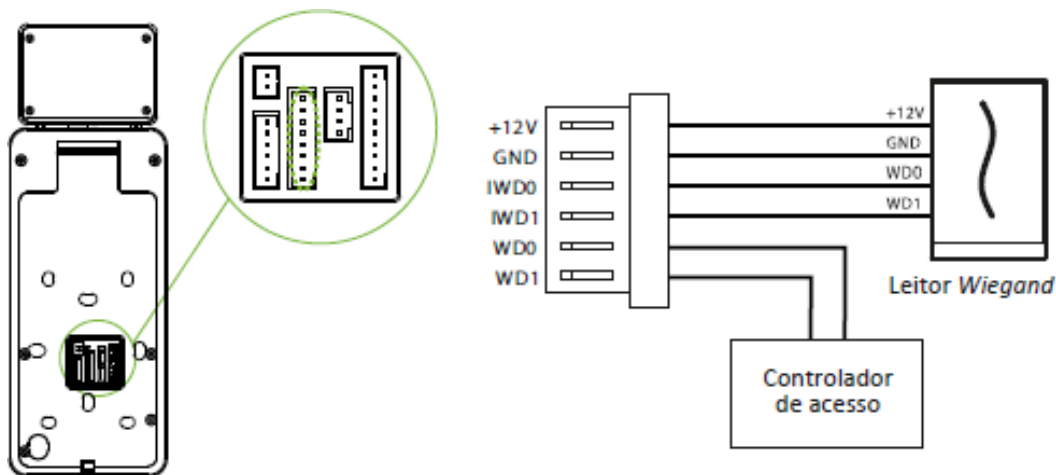


- **Conexão com sensor de porta, botão de saída e alarme**



- **Conexão Wiegand**

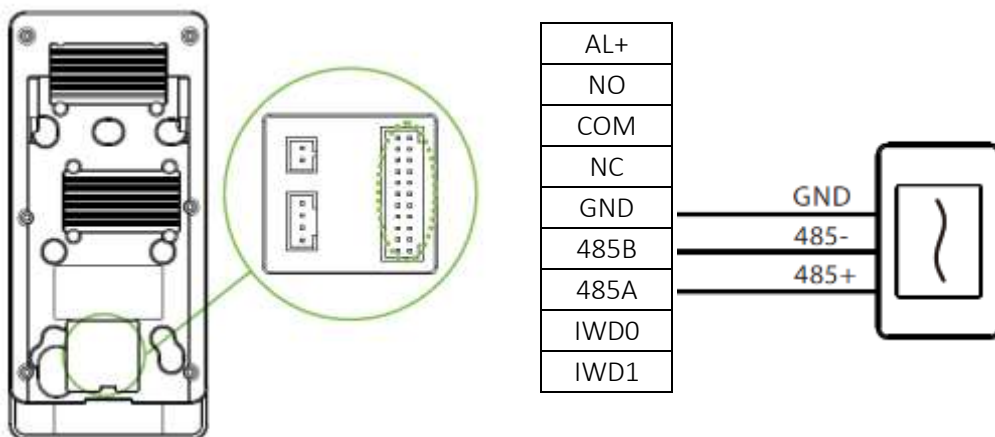
O leitor de cartões *Wiegand* conecta-se aos 4 pinos superiores do terminal (entrada *wiegand*); e os dois últimos pinos são usados para se comunicar com o controlador de acesso (*saída wiegand*), conforme mostra a figura a seguir. O controlador é responsável por enviar as credenciais para o dispositivo via comunicação *Wiegand*.



- **Conexão RS485**

Por meio da conexão RS485 os usuários do **SpeedFace V4L** podem ligá-lo a vários leitores.

Observe abaixo como funciona a ligação RS485:

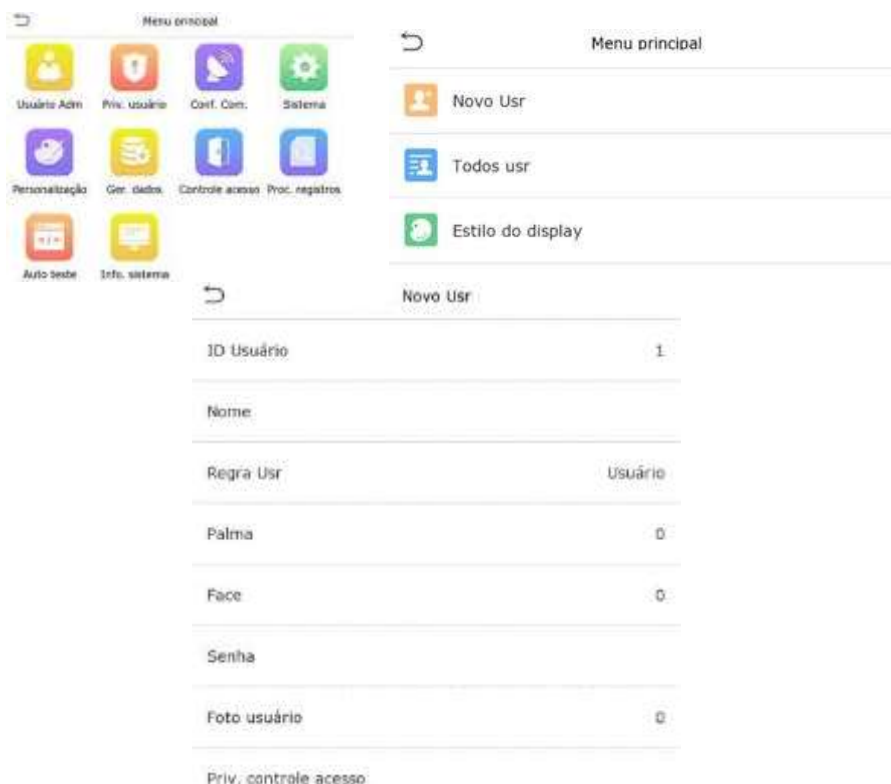


- **Cadastro de usuários**

É necessário que, antes do uso, seja configurado um usuário Administrador. Caso ainda não tenha sido criado, o sistema solicitará a criação para que o acesso ao menu seja validado.

- **Método 1 – Cadastro no dispositivo**

Clique em **Usr > Novo usuário**, digite o número ou nome de identificação, nome do usuário e defina a função de acesso. Então, cadastre os métodos de autenticação biométrica do usuário com a palma, impressão digital, face, senha, cartão e adicione uma foto do usuário.



- **Método 02 – Cadastro no software ZKBioAccess IVS**

Defina o endereço IP e o endereço do servidor na nuvem. Para isso, vá em **Acesso > Dispositivo de Acesso > Dispositivo > Pesquisar Dispositivo**. Após realizar essa operação com o servidor e configurar as portas corretamente, o *software* poderá encontrar os dispositivos pesquisados e eles serão exibidos automaticamente.

Clique em Adicionar, preencha os dados e clique em **[OK]** para adicionar o dispositivo. Já em **Pessoa > Novo**, preencha todos os campos e cadastre um novo usuário no *software*.

Em **Acesso > Dispositivo > Controle > Sincronização de dados do dispositivo**, é possível configurar o envio de todos os dados do *software* para o **SpeedFace V4L**, incluindo os novos usuários.

Para mais detalhes sobre o uso do *software* consulte o manual de usuário do **ZKBioAccess IVS**.

- **Método 03 – Cadastro no smartphone**

Após realizar as configurações no *software* **ZKBioAccess IVS**, os usuários poderão realizar seus cadastros utilizando seus próprios *smartphones*. Confira como:

Em **Pessoal > Parâmetros**, digite o endereço `http://Servidor:Porta` na barra URL. Então, o *software* irá gerar automaticamente o QR code que deverá ser digitalizado ou acesse diretamente por meio do endereço `http://Servidor:Porta/app/v1/adreg` em seu navegador e cadastre o novo usuário.

Os cadastros serão exibidos em **Pessoal > Pessoal** temporário e na opção **Revisar**, atribua um departamento e clique em **[OK]** para adicionar o usuário com sucesso.

- **Configurações do servidor via Ethernet e nuvem**

Em **Conf. Com. > TCP/IP**, é possível definir os parâmetros da rede para que a comunicação TCP/IP do dispositivo seja bem sucedida. Já em **Conf. Com. > Configurar Servidor na nuvem**, é possível definir o endereço e a porta do servidor, sendo o endereço de IP e número do servidor definidos após o *software* ser instalado. Assim que



SpeedFace V4L se comunicar corretamente ao servidor, um ícone será exibido no canto superior direito da tela.

- É importante que, ao sincronizar o aparelho com o *software* **ZKBioAccess IVS**, a opção Nome de Domínio esteja desabilitada, o endereço e a porta correta do servidor também estejam informados.
- Endereço do servidor: defina como endereço IP o servidor **ZKBioAccess IVS**.
- Defina a porta do **ZKBioAccess IVS** (o padrão é 8088).

- **Configurações de controle de acesso**

No **Menu** > **Pesquisar acessos** > **Acessos registrados**, para ter acesso aos registros de identificação dos usuários, selecione o período e, então, os registros serão exibidos.



Conf. reg. de acesso	
Modo câmera	Capturar e salvar
Mostra foto usuário	<input checked="" type="checkbox"/>
Config. reg. excessão	99
Ciclo app. reg. acesso	Desabilitado
Ciclo de exclusão de fotos	99
Ciclo app. fotos l. negra	99
Atraso de tela (s)	3
Inter. comp. face(s)	1

- **Registros de frequência**

Em **Menu** > [Pesquisa de presenças] > [Registros de eventos] é possível consultar registros por intervalo de tempo ou por ID de usuário.

Em caso de dúvidas ou algum problema com relação ao produto, por favor, entre em contato conosco.

- **Chegagem do uso de máscara**

Ative a função de checagem do uso de máscara acessando: **Menu** > **Gerenciamento de Proteção** > **Detecção de máscara**.

Suporte Técnico ZKTeco do Brasil

Site: zkteco.com.br

E-mail: suporte.brasil@zkteco.com