

Catraca TS1000 Plus

Catraca de pedestal com braço que cai.
Confiabilidade e eficiência.



Código: ECTS-A121-SH



Introdução

A série TS1000 Plus da ZKTeco é uma catraca de pedestal com um design compacto. O gabinete dessa catraca usa aço inoxidável SUS304 de qualidade, o que garante longa durabilidade. A TS1000 Plus ocupa menos espaço em comparação com outros tipos de produtos. A catraca não só tem um controle eficiente do fluxo de pessoas, mas também oferece funções de segurança, como a função de braço que cai automático quando a energia é desligada ou através da entrada de sinal de emergência. A catraca trabalha com função bidirecional como padrão, mas pode ser configurada outras opções. Em geral, essa catraca pedestal é muito fácil de instalar e configurar na maioria dos tipos de cenários, como escolas, museus, fábricas, academias etc.



Sistema de controle de acesso

A ZKTeco possui várias soluções de acesso diferentes, incluindo RFID, tecnologia biométrica ou verificação por QR code. Também permite que o cliente instale sistemas de terceiros.



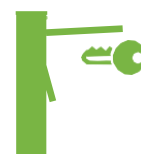
Braço que cai

A função de segurança está sempre em espera e o braço da catraca cai automaticamente. Isso garante que as pessoas saiam facilmente durante o desligamento e em casos de emergência, como incêndio.



Bidirecional

A catraca pode ser configurada como um modo de passagem diferente, como uma via livre, uma via padrão. Além disso, o modo de memória do dispositivo permite a passagem de usuários em grupo.



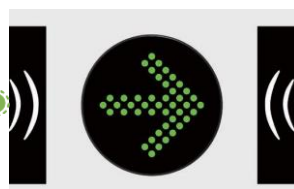
Abertura do gabinete por chave

Com chave, é fácil acessar o interior da catraca. Isso permitirá que o instalador ou administrador faça a manutenção no dispositivo.

Principais recursos

Disco de proteção

A finalidade de um disco de proteção é proteger o dispositivo contra poeira, vapor de água ou respingos de água, aumentando assim a durabilidade do dispositivo e reduzindo a manutenção.



Pictograma LED

Um LED embutido está presente na tampa superior. O indicador verde representa que você pode passar, enquanto o indicador vermelho mostra que o usuário não pode passar.



Giro do braço:

O braço de aço inoxidável tem haste de 38 mm de diâmetro. Isto fornece carga máxima de peso de 40Kg na direção vertical na extremidade.



Durável:

Gabinete de aço inoxidável SUS304 garante que o dispositivo tenha boa capacidade de Antiferrugem. Certificado pelo teste de névoa salina por 72 horas.

Resistente a respingos de água:

Passou no teste de laboratório próprio, que é equivalente à classificação de proteção IPX4.

Fácil de configurar

Design simples e construção de fácil acesso aos componentes internos. Baixo consumo de energia.

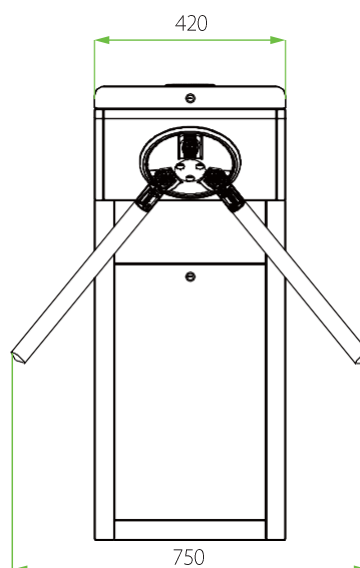
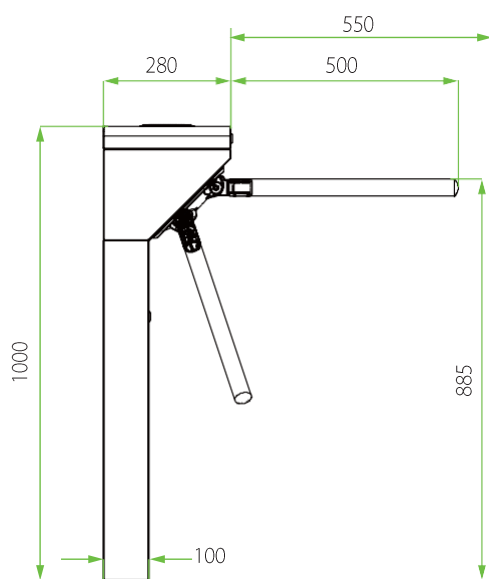


Especificações

Modelo	Série TS1000 Plus
Indicador visual (Pictograma)	Verde constante= Passagem liberada Vermelho constante = Passagem bloqueada
Indicador de áudio	Beep interno
Tipo de passagem	Passagem única
Largura de passagem	550 mm
Tipo de movimento do braço	Rotativo com trava mecânica dupla acionada por solenoides de serviço contínuo e sensor magnético integrado ao eixo central
Material da tampa	Aço inoxidável SUS304
Métodos de autenticação	Biometrias (Face, Palma, digital), QR Code. Possibilita integração com leitores de proximidade (RFID)
Material do gabinete	Aço inoxidável SUS304 (Espessura de 1,2 mm) com espaço para cofre coletor
Cor do gabinete	Cinza-prateado
Material dos braços	Aço inoxidável SUS304 com sistema de amortecimento mecânico com controle de impacto
Placa mãe	Placa dedicada interna com as funções: Time out de liberação e tipo de acesso (bidirecional, saída ou entrada livre)
Comunicação com a placa mãe	1x Porta de alarme de incêndio e 1x porta RS485 1x Contato seco para liberação de entrada e 1x para o giro de saída
Controlador de acesso	Biometrias (Face, Palma, digital), Cartão RFID, QR Code e outros (Consultar ZKTeco)
Urna coletora de cartões	Suporte dedicado para leitor de cartão interno com passagem de cartão com dimensões incluindo acessórios (jacaré)
Taxa de fluxo	Face/RFID: 25 passagens por minuto Impressão digital: 20 passagens por minuto
Tamanho do braço	500 mm
Fonte de alimentação	Fonte de alimentação 110V/220V AC50 a 60 Hz com saída DC 12V
Potência	10VA (em espera) 40VA (em operação)
Sinal de incêndio	Entrada para contato sem tensão
Nível de ruído	Menos de 65dB
MTTR	Menos de 60 minutos
MCBF	2 milhões
Peso	Peso bruto (25 kg) Peso líquido (20 kg)
Dimensões	780 x 750 x 1000mm (C x L x A)
Temperatura de operação	-20°C a 70°C
Umidade de operação	0% a 85% de umidade relativa (sem condensação)
Certificações	CE, FCC, UKCA, ISO 9001
Grau de Proteção	IPX4
Software recomendados	ZKBio CVAccess / ZKBio CVSecurity (depende do controlador de acesso escolhido) Consultar ZKTeco
Recursos de segurança	Entrada de contato livre de tensão para alarme de incêndio. Em caso de falha o braço cai automaticamente ou durante o desligamento da energia
Recursos de segurança	Anti-carona
Entrega do produto	Pré-montado
Ambiente de aplicação	Interno / Externo (se coberto)

Preparação do local	Piso plano acabado e nivelado
Dimensões com embalagem	380 x 520 x 1100mm (C x L x A)
Aplicação	Alto desempenho
Modo de emergência	Braço que cai
Material da embalagem	Papelão (padrão) Madeira (Opcional)

Dimensões (mm)



Cenários de aplicação



Escola



Museu



Fábrica



Academia

