

# FR1500

## Leitor Biométrico RS-485

### Para parede



### Características

---

- Instalação de caixa de junção padrão simples.
- Design ideal para instalação fácil
- Comunicação RS-485
- Sensor de digitais Z-ID com suporte para detecção de dedo vivo.
- Case frontal em aço inox.
- Capa de proteção ao sensor opcional

# Especificações

## Informações Adicionais

Temperatura operacional: -10 °C ~ 45 °C  
Umidade de trabalho: 20 ~ 95%  
Dimensões (LxPxA): 121,3 x 77,3 x 38 mm  
Algoritmo: ZKfinger v10.0

## Energia

Tensão de Operação 12V DC  
Modo de espera Consumo de energia: 12V \*c 60mA = 0.72W  
Corrente de pico da digitalização de impressões digitais: 140mA

## Hardware

CPU de 1,0 GHz  
Sensor Z-ID  
Buzzer Prompt  
Luz indicadora de três cores

## Funções Opcionais

Cartão RFID de 125KHz  
Cartão HID de proximidade 125KHz  
Cartão IC 13.56MHz  
Cartão HID 13.56MHz

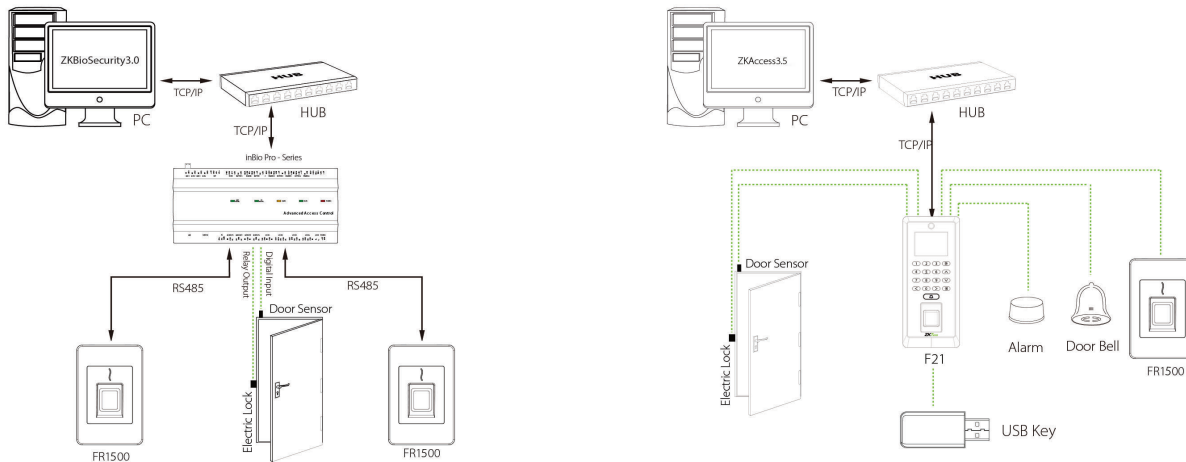
## Compatibilidade

Controladoras InBio e InBioPro  
Aparelhos de digitais standalone

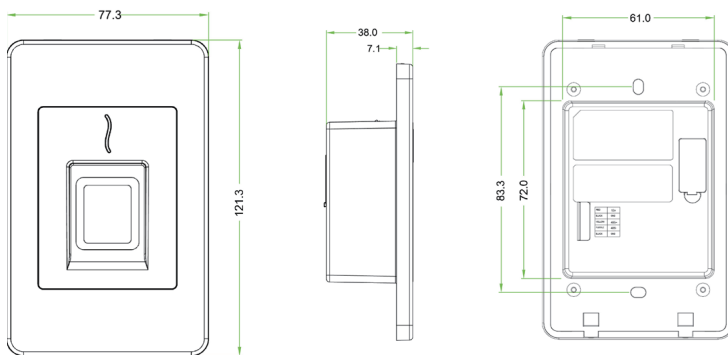
## Comunicação

RS-485

## Configuração



## Dimensões



Este produto pode conter um ou mais módulos listados abaixo, de acordo com o modelo adquirido por você.



Módulo: MTR11  
"Incorpora produto homologado pela ANATEL sob número 07935-23-12720"



Módulo: IC01 (M330-L\_V3.4)  
"Incorpora produto homologado pela ANATEL sob número 12509-20-12720"



Módulo: IC11  
"Incorpora produto homologado pela ANATEL sob número 01094-23-12720"

Este equipamento não tem direito à proteção contra interferência prejudicial e não pode causar interferência em sistemas devidamente autorizados.

