

Torniquete Biométrico

FHT2300D: Torniquete

FHT2311D: Torniquete com Sistema de Controle de Acesso RFID

FHT2322D: Torniquete com Sistema de Controle de Acesso por Impressão Digital e RFID

Mecanismo
semi-automático.

Indicador visível

Gabinete de
aço inoxidável
SUS304

Design modular



Aplicação



Instalações industriais



Segurança corporativa



Segurança governamental

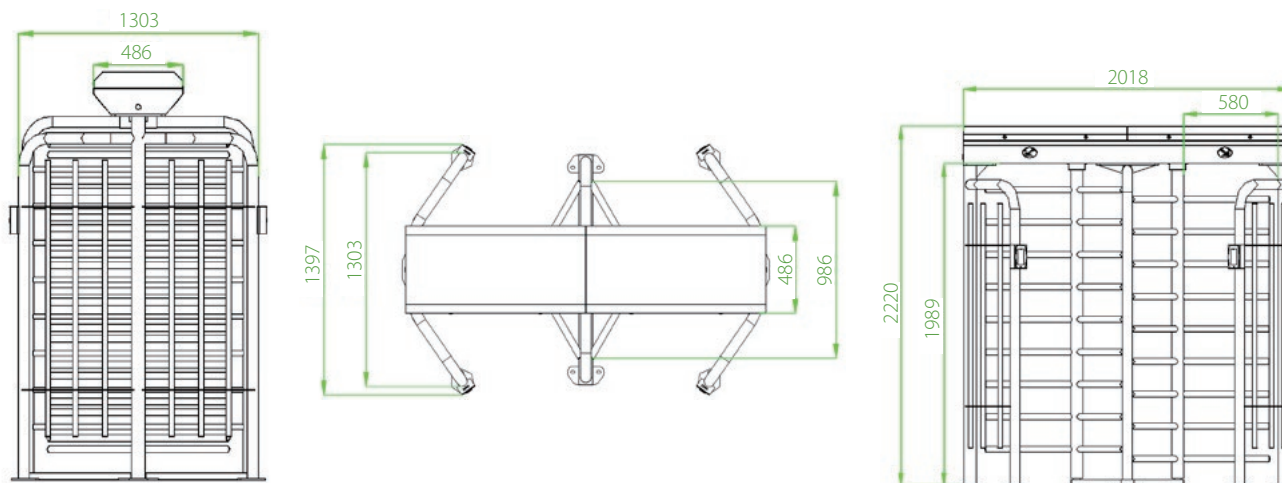


Transporte público

Especificações

Alimentação		AC110V/220V, 50/60Hz
Temperatura Operacional		-28°C a 60°C
Umidade Operacional		0% a 95%
Ambiente Operacional		Interno / Externo
Velocidade de passagem	RFID	Máximo 20/ minuto
	Impressões Digitais	Máximo 15/ minuto
Largura da passagem		580 mm
Área ocupada (C x L)		2018 x 1397(mm)
Dimensões (C x L x A)		2018 x 1397 x 2220 (mm)
Peso líquido (kg)	Torniquete	161,5kg
	Gabinete	271,5kg
Pictograma LED		Suporta
Material do Gabinete		Aço inoxidável SUS304
Material da barreira		Aço inoxidável SUS304 (opcional: SUS316)
Movimento da barreira		Rotação
Modo de emergência		Suporta
Nível de segurança		Alto
MCBF		1 milhão
Índice de proteção		IP54
Garantia		1 ano
Dimensões com embalagem (C x L x A)	Torniquete	2120 x 590 x 440(mm)
	Gabinete	1670 x 1510 x 2180(mm)

Dimensões (mm)



Para prevenir a corrosão do aço inoxidável, recomendamos não utilizá-lo em ambientes altamente corrosivos, como áreas litorâneas, plantas químicas e solos salinos-alcinos.

