

CMP200

Cancela automática com braço telescópico

A cancela CMP200 oferece novas experiências de uso no controle automático de veículos, equipada com braço telescópico que permite a troca de posição de acordo com a aplicação e instalação. O produto conta com um gabinete cinza ou laranja já equipado com um LED embutido que indica o estado do braço, proporcionando mais conforto para o usuário.

Sua aparência e estrutura são projetadas com base em estudos das necessidades do mercado e da indústria. Em comparação com outras cancelas, a CMP200 possui um sistema automático e um braço reto telescópico, tornando uma solução econômica para atender às demandas em diferentes locais e estacionamentos.

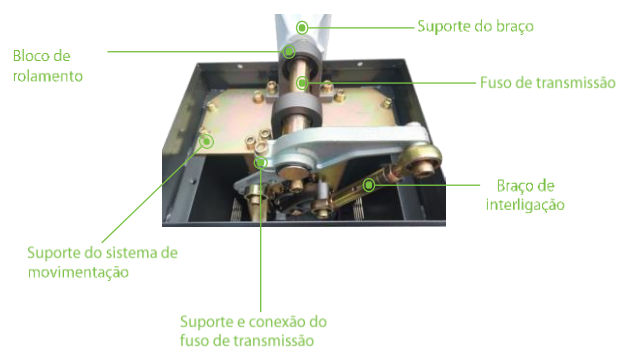
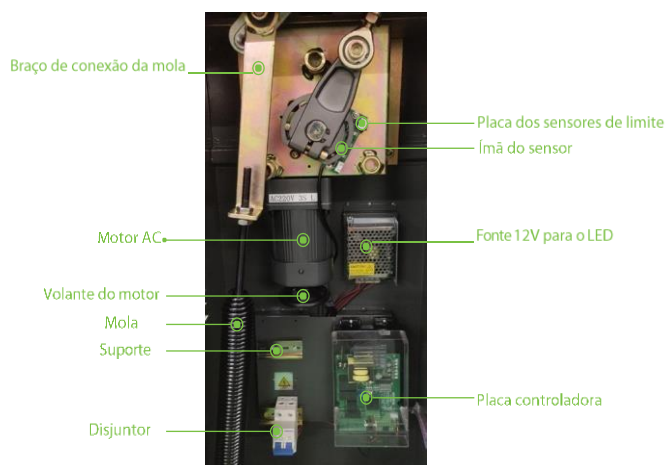
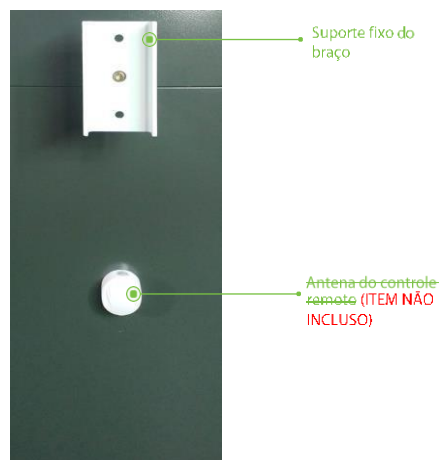
Recursos

- Melhor experiência de uso, pois possui LED incorporado ao gabinete
- Antiesmagamento e fechamento automático com sensor infravermelho, laço indutivo ou detector de radar
- A direção do braço pode ser trocada entre a esquerda e direita, de acordo com a instalação
- Ângulo de abertura e fechamento de 90°, com $\pm 2^\circ$
- Proteção contra sobretensão
- Integra com LPR, leitor UHF com controladora, outros dispositivos e outras funções de controle de acesso

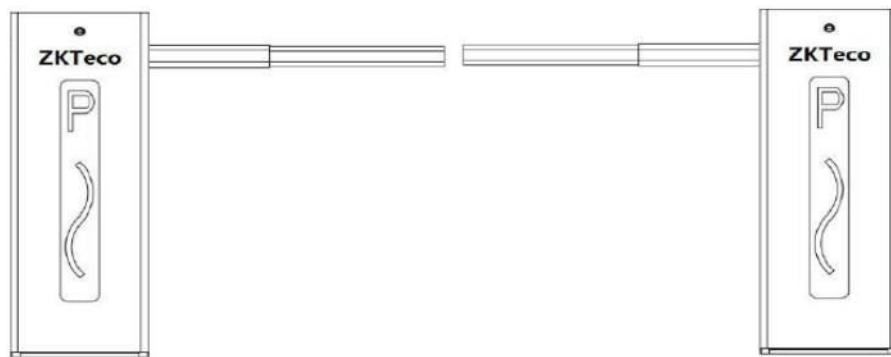
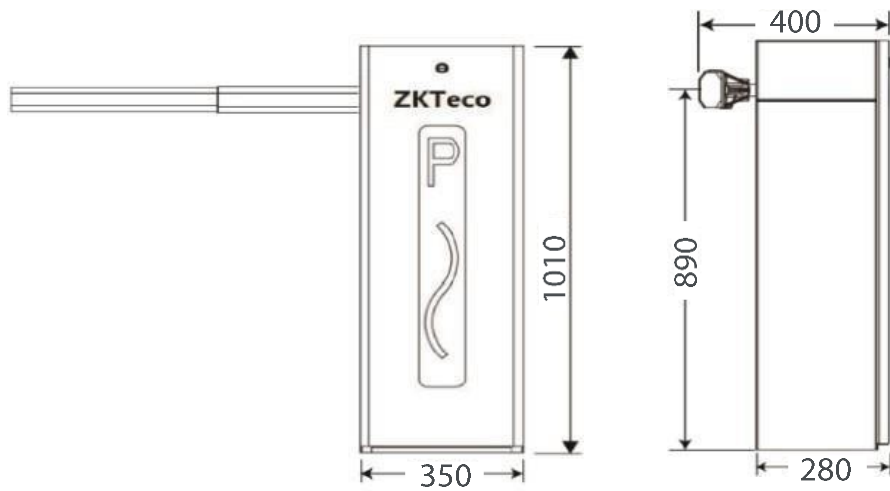
Especificações

| | | | |
|--------------------------------|---|---------------------------------|-----------------------|
| Tempo de abertura / fechamento | 3s (máx. 4.5m), 6s (máx. 6m) | Temperatura de trabalho | -25°C a +75°C |
| Alimentação | 110 (opcional)/220 Vca, 50/60Hz | Umidade de trabalho | ≤90% |
| Consumo | 100W (máx. 120W) | Dimensões do gabinete (PxLxA) | 350 x 280 x 1010 (mm) |
| Controle remoto | Não incluso | Dimensões com embalagem (PxLxA) | 420 x 405 x 1100 (mm) |
| Frequência de controle remoto | Não se aplica | Peso líquido | 45kg |
| Material do gabinete | Aço laminado a frio | Peso bruto | 47kg |
| Material do braço | Alumínio e madeira embutida | | |
| MCBF do motor | 1 milhão de ciclos | | |
| Especificações do braço | | | |
| Tipo de braço | Braço telescópico | Braço reto com fita de LED | Braço articulado |
| Tamanho do braço | 4.5m (tam. embalagem 2.8m), 6m (tam. embalagem 3.6m) | Máx. 4.5m | Máx. 4m |
| Tempo de abertura / fechamento | 3s (máx. 4.5m), 6s (máx. 6m) | 3s | 3s |

Detalhes do produto



Dimensões (mm)



Instalação esquerda: Visão do gabinete na esquerda

Instalação direita: Visão do gabinete na direita

